

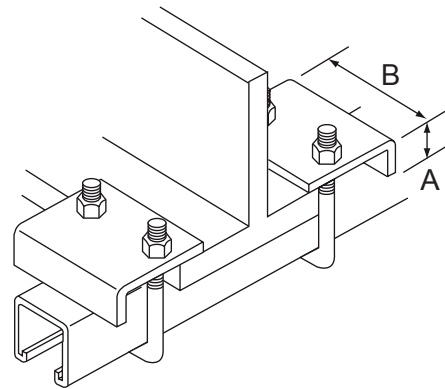
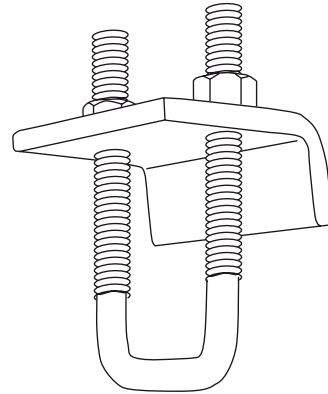


Morsetto da trave per profilato curvato

ZTA

Caratteristiche Tecniche

- **Misure:**
Da accoppiare a profilati curvati :
21x41, 41x41, 62x41, 83x41
- **Materiale :** Acciaio al carbonio
- **Finitura :** Zincato a Caldo



Morsetto da trave - ZTA

Dati Fisici

Codice	Misure di Profilati compatibili	Diametro vite	Dimensioni (mm)		Confezioni	Peso (x1) (kg / lbs)
			A	B		
387700	21x41 41x41	M10	25	100	10	0,26 / 0.57
388005	41x41 Doppio 61x41 83x41	M10			10	0,26 / 0.57
388065	61x41 Doppio	M10			10	0,26 / 0.57
388075	83x41 Doppio	M10			10	0,26 / 0.57

Supporti tubazioni